

# Ficha técnica **M15**



2-Cilindros 2 Cilindros



Alternador Alternador



Sistema de carga Sistema de carga



Termostato Termostato



Arranque manual de respaldo Arranque manual de respaldo



Marcha adelante, neutro y reversa Marcha adelante, neutro y reversa



Ajuste de la fricción de la caña Ajuste de la fricción de la caña



Pintura Pintura

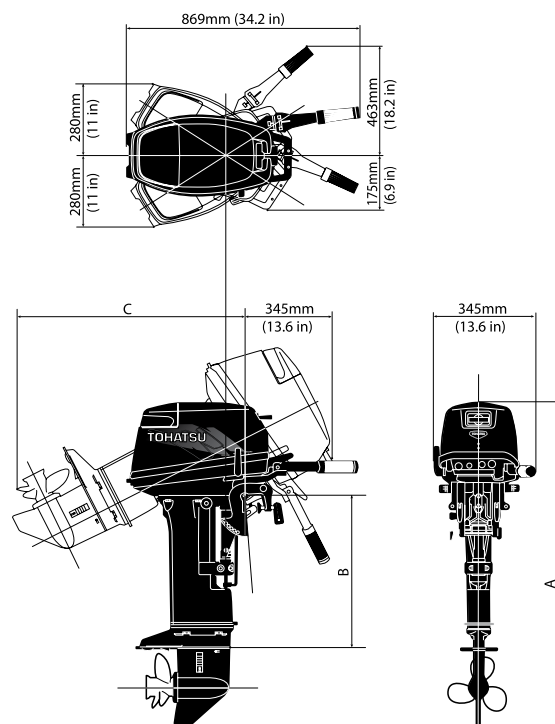
## ESPECIFICACIONES

Tipo		2 Tiempos
HP entregado	HP (kw)	15 (11.0)
Máxima RPM		5200 - 5800
Consumo de combustible	L/Hr (gal/Hr)	7.3 (1.93)
Nº de cilindros		2
Pintón y Carrera	mm(in)	55 x 52 (2.17x2.05)
Desplazamiento		247 (15.07)
Sistema de Lubricación		Premixel Fuel
Tipo de combustible		Gasolina 87 octanos o superior
Sistemas de Partida		Eléctrico o manual
Bujía		NGK B7HS-10 o BR7HS-10
Sincronizador de Encendido	grado	ATDC3° -BTDC25°
Alternador		12V 80W 7A
Tipo de Lubricante		TCW-3
Volumen del aceite del motor	L(gal)	-
Tanque de Combustible	L(gal)	25 (6.6)
Tipo de control		Control remoto o palanca manual
Caja de Velocidad		Adelante - Neutro - Reversa
Relación de transmisión		1.85 : 1
Rango de propelas		6" - 10"
Altura de transmisión		15", 20", 25"
Peso		41 kg

## EQUIPAMIENTOS ESTANDAR & OPCIONAL

Tipo	S/L/UL	EPS/L
Partida eléctrica	-	●
Partida Manual	●	●
Seguro de encendido	●	●
Sistema de encendido	●	●
Alternador	●	●
Rectificador	○	●
Levante con control remoto	-	-
Pre-mezcla de aceite	●	●
Auto mezcla combustible/lubricante	-	-
Helice	●	●
Tacómetro analógico	-	-
Tacómetro digital	-	-
Marcador de levante	-	-
Caja control	-	●
Estanque de combustible 25L.	●	●
Kit de herramienta	●	●
Bujías	●	●
Bomba de agua de acero inoxidable	●	●
Protección encendido, caja cambio	●	●
Alarma de sobrecalentamiento	-	-
Conducción aguas poco profundas	●	●
Escape a través de la propela	●	●
Sist. de enfriamiento con termostato	●	●
Manual del usuario	●	●

## DIMENSIONES



Peso (Kg/lbs)

Modelo		EP
Eje Corto:	41 (90)	44 (97)
Eje Largo:	42 (93)	45 (99)
Eje Ultra Largo:	43 (95)	-

Dimensiones (mm/in)

Modelo	A	B	C
Eje Corto:	1067 (42.0)	435 (17.1)	739 (29.1)
Eje Largo:	1194 (47.0)	562 (22.1)	836 (32.9)
Eje Ultra Largo:	1321 (52.0)	689 (27.1)	936 (36.9)