

Ficha técnica MFS9.8



2-Cilindros 2 Cilindros



Alternador



Sistema de carga



Termostato



Arranque manual de respaldo



Fricción del acelerador



Palanca de cambios en el frente del motor



Ajuste de la fricción de la caña



Pintura



Bajo peso

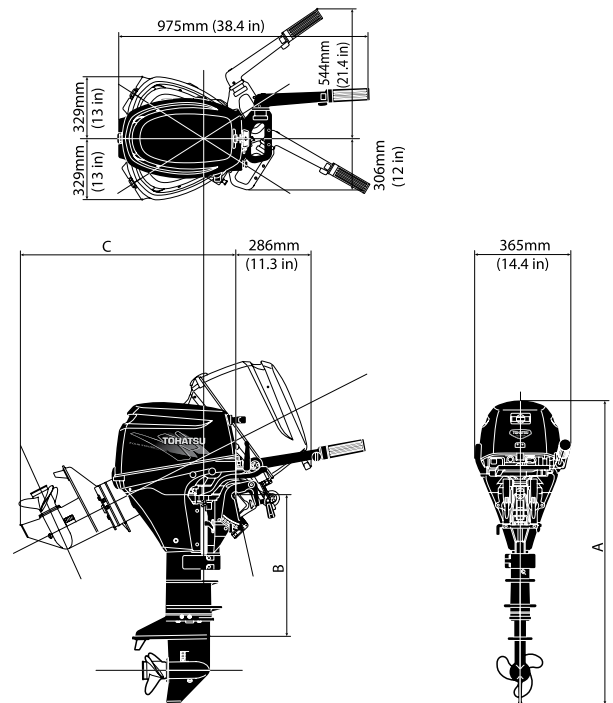
ESPECIFICACIONES

Tipo		4 Tiempos
HP entregado	HP (kw)	9.8 (7.2)
Máxima RPM		5000 - 6000
Consumo de combustible	L/Hr (gal/Hr)	3.8 (1.0)
Nº de cilindros		2
Pintón y Carrera	mm(in)	55 x 44 (2.17x 1.73)
Desplazamiento		209 (12.75)
Sistema de Lubricación		Trochoid pump
Tipo de combustible		Gasolina 87 octanos o superior
Sistemas de Partida		Eléctrico o manual
Bujía		NGK DCPR6E
Sincronizador de Encendido	grado	BTDC0° -BTDC35°
Alternador		Ciertos modelos: 12V 80W 7A
Tipo de Lubricante		API, SF, SG, SH,SJ, SL, o SM FCW 10W-30/40
Volumen del aceite del motor	L(gal)	0.8 (0.85)
Tanque de Combustible	L(gal)	12 (3.17)
Tipo de control		Control remoto o palanca manual
Caja de Velocidad		Adelante - Neutro - Reversa
Relación de transmisión		2.08 : 1
Rango de propelas		6.5" - 9.5"
Altura de transmisión		15", 20", 25"
Peso		37 kg

EQUIPAMIENTOS ESTANDAR & OPCIONAL

Tipo	S/L/UL	EF/S/L	EP/S/L
Partida eléctrica	-	●	●
Partida Manual	●	●	●
Descompresor	-	-	-
Seguro de encendido	●	●	●
Sistema de encendido	●	●	●
Alternador	○	●	●
Rectificador	○	●	●
Helice	●	●	●
Tacómetro analógico	○	○	○
Marcador de levante	-	-	-
Caja control	-	-	●
Estanque de combustible 12L.	●	●	●
Kit de herramienta	-	-	-
Bujías	●	●	●
Protección encendido, caja cambio	●	●	●
Conducción aguas poco profundas	●	●	●
Escape a través de la propela	●	●	●
Sist. de enfriamiento con termostato	●	●	●
Manual del usuario	●	●	●

DIMENSIONES



Peso (Kg/lbs)

Modelo	MF	EF	EP
Eje Corto:	37 (81.5)	40 (97)	40 (88)
Eje Largo:	38 (84)	41 (90.5)	41 (90.5)
Eje Ultra Largo:	39.5 (87)	-	-

Dimensiones (mm/in)

Modelo	A	B	C
Eje Corto:	1035 (40.7)	435 (17.1)	709 (27.9)
Eje Largo:	1162 (45.7)	562 (22.1)	836 (32.9)
Eje Ultra Largo:	1289 (50.7)	689 (27.1)	963 (37.9)