

Ficha técnica **MFS20**



2-Cilindros 2 Cilindros



Alternador Alternador



Sistema de carga Sistema de carga



Termostato Termostato



Arranque manual de respaldo Arranque manual de respaldo



Fricción del acelerador Fricción del acelerador



Palanca de cambios en el frente del motor Palanca de cambios en el frente del motor



Ajuste de la fricción de la caña Ajuste de la fricción de la caña



Ajuste de fricción de caña simple Ajuste de fricción de caña simple



Tilt Tilt



Pintura Pintura

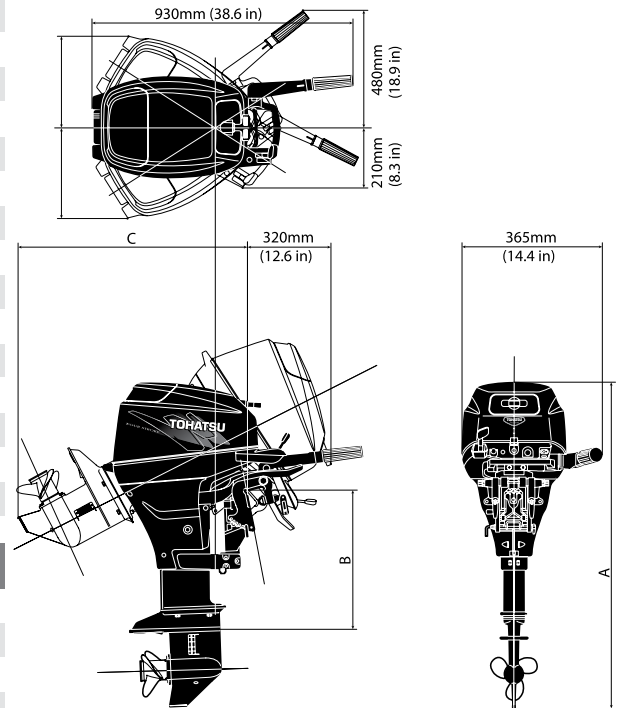
ESPECIFICACIONES

Tipo		4 Tiempos
HP entregado	HP (kw)	20 (14.7)
Máxima RPM		5400 - 6100
Consumo de combustible	L/Hr (gal/Hr)	6.2 (1.64)
Nº de cilindros		2
Pintón y Carrera	mm(in)	61 x 60 (2.40x 2.36)
Desplazamiento		351 (21.41)
Sistema de Lubricación		Trochoid pump
Tipo de combustible		Gasolina 87 octanos o superior
Sistemas de Partida		Eléctrico o manual
Bujía		NGK DCPR6E
Sincronizador de Encendido	grado	BTDC5° -BTDC35°
Alternador		Ciertos modelos: 12V 145W 12A
Tipo de Lubricante		API, SF, SG, SH, SJ, SL, o SM FCW 10W-30/40
Volumen del aceite del motor	L(gal)	1 (1.06)
Tanque de Combustible	L(gal)	12 (3.17)
Tipo de control		Control remoto o palanca manual
Caja de Velocidad		Adelante - Neutro - Reversa
Relación de transmisión		2.15 : 1
Rango de propelas		6" - 11.5"
Altura de transmisión		15", 20"
Peso		51.5 kg

EQUIPAMIENTOS ESTANDAR & OPCIONAL

Tipo	S/L	EFS/L	EPS/L	EPTS/L
Partida eléctrica	-	●	●	●
Partida Manual	●	●	●	●
Descompresor	●	●	●	●
Seguro de encendido	●	●	●	●
Sistema de encendido	●	●	●	●
Alternador	●	●	●	●
Rectificador	○	●	●	●
Levante hidráulico	-	-	-	●
Helice	●	●	●	●
Tacómetro analógico	○	○	○	○
Marcador de levante	-	-	-	-
Caja control	-	-	●	●
Estanque de combustible 12L.	●	●	●	●
Kit de herramienta	●	●	●	●
Bujías	●	●	●	●
Protección encendido, caja cambio	●	●	●	●
Conducción aguas poco profundas	●	●	●	●
Escape a través de la propela	●	●	●	●
Sist. de enfriamiento con tesmostato	●	●	●	●
Manual del usuario	●	●	●	●

DIMENSIONES



Peso (Kg/lbs)

Modelo	EF	EP	EPT
Eje Corto:	51.5(114)	55(121)	61(134)
Eje Largo:	53(117)	56.5(124)	62.5(138)

Dimensiones (mm/in)

Modelo	A	B	C
Eje Corto:	1065 (41.9)	413 (16.3)	740 (29.1)
Eje Largo:	1215 (44.8)	562 (22.1)	880 (34.6)