

# Ficha técnica **MSF4**



**TOHATSU**  
4 TIEMPOS



1-Cilindro 1 Cilindro



Alternador Alternador



Sistema de carga Sistema de carga



Termostato Termostato



Integrado Estanque incorporado



Sistema de combustible Dual Sistema de combustible Dual



Fricción del acelerador Fricción del acelerador



Marcha adelante neutro y reversa Marcha adelante neutro y reversa



Ajuste de la fricción de la caña Ajuste de la fricción de la caña



Pintura Pintura



Bajo peso Bajo peso

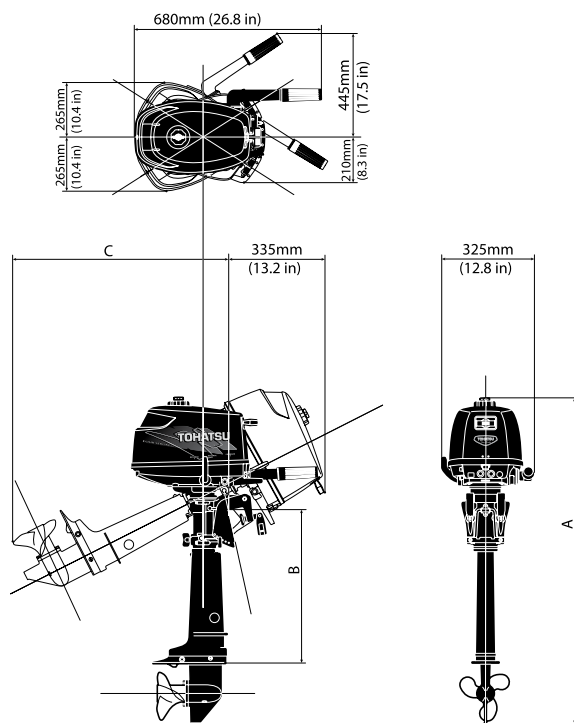
## ESPECIFICACIONES

Tipo	4 Tiempos
HP entregado HP (kw)	4 (2.9)
Máxima RPM	4500 - 5500
Consumo de combustible L/Hr (gal/Hr)	1.5 (0.40)
Nº de cilindros	1
Pintón y Carrera mm(in)	59 x 45 (2.32x1.77)
Desplazamiento	123 (7.50)
Sistema de Lubricación	Trochoid pump
Compresión	290 (3.0) [780 (8.0)]
Tipo de combustible	Gasolina 87 octanos o superior
Sistemas de Partida	Manual
Bujía	NGK DCPR6E
Sincronizador de Encendido grado	BTDC0° - BTDC25°
Alternador	Opción: 12V 60W 5A
Tipo de Lubricante	API, SF, SG, SH, SJ, SL, o SM FCW 10W-30/40
Capacidad del aceite L(qt)	0.45 (0.47)
Tanque de Combustible L(gal)	1 (0.29)
Tipo de control	Palanca manual
Caja de Velocidad	Adelante - Neutro
Relación de transmisión	2.15 : 1
Rango de propelas	4.5"-7"
Altura de transmisión	15", 20"
Peso	26 kg

## EQUIPAMIENTOS ESTANDAR & OPCIONAL

Tipo	S/L
Partida Eléctrica	-
Partida Manual	●
Descompresor	●
Seguro de encendido	●
Sistema de encendido	●
Alternador	○
Levante con control remoto	-
Helice	●
Tacómetro analógico	-
Marcador de levante	-
Caja control	-
Estanque de combustible 12L.	○
Estanque de combustible 1.3L.	●
Kit de herramienta	●
Bujías	●
Protección encendido, caja cambio	●
Conducción aguas poco profundas	●
Escape a través de la propela	●
Sist. de enfriamiento con termostato	●
Manual del usuario	●

## DIMENSIONES



Peso (Kg/lbs )

Modelo	EPTPT00
Eje Corto:	26 (57)
Eje Largo:	27 (59)

Dimensiones (mm/in)

Modelo	A	B	C
Eje Largo:	1073 (42.2)	435 (17.1)	658 (25.9)
Eje Ultra Largo:	1200 (45.4)	562 (22.1)	758 (29.8)