

# Ficha técnica **M25**



2-Cilindros 2 Cilindros



Alternador



Sistema de carga



Termostato



Arranque manual de respaldo



Marcha adelante neutro y reversa



Ajuste de la fricción de la caña



Pintura

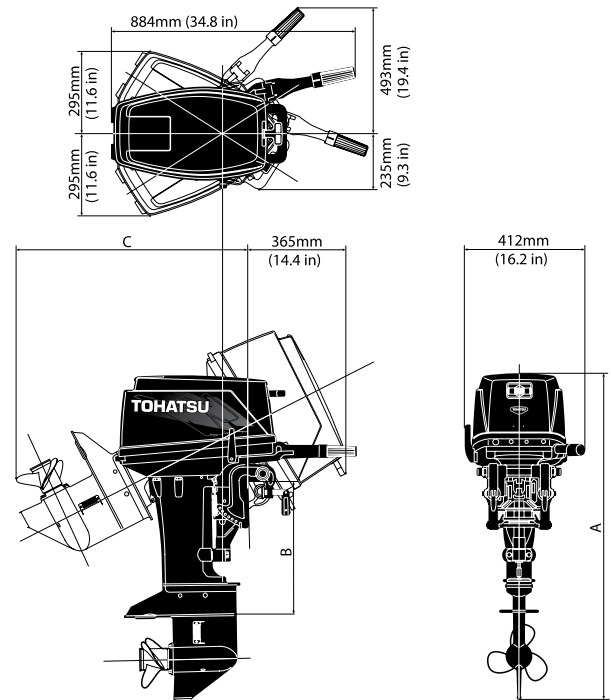
## ESPECIFICACIONES

Tipo	2 Tiempos
HP entregado HP (kw)	25 (18.4)
Máxima RPM	5000 - 6000
Consumo de combustible L/Hr (gal/Hr)	12 (3.17)
Nº de cilindros	2
Pintón y Carrera mm(in)	68x 59 (2.68x2.32)
Desplazamiento	429 (26.16)
Sistema de Lubricación	Premixel Fuel
Tipo de combustible	Gasolina 87 octanos o superior
Sistemas de Partida	Eléctrico o manual
Bujía	NGK B7HS-10 o BR7HS-10
Sincronizador de Encendido grado	ATDC4° -BTDC25°
Alternador	12V 80W 7A
Tipo de Lubricante	TCW-3
Volumen del aceite del motor L(gal)	-
Tanque de Combustible L(gal)	25 (6.6)
Tipo de control	Control remoto o palanca manual
Caja de Velocidad	Adelante - Neutro - Reversa
Relación de transmisión	1.92: 1
Rango de propelas	8" - 14"
Altura de transmisión	15", 20", 25"
Peso	52 kg

## EQUIPAMIENTOS ESTANDAR & OPCIONAL

Tipo	S/L/UL	EPS/L	EPS/L
Partida eléctrica	-	●	●
Partida Manual	●	●	●
Seguro de encendido	●	●	●
Sistema de encendido	●	●	●
Alternador	●	●	●
Rectificador	○	●	●
Levante con control remoto	-	-	-
Pre-mezcla de aceite	●	●	●
Auto mezcla combustible/lubricante	-	-	-
Helice	●	●	●
Tacómetro analógico	-	-	-
Tacómetro digital	-	-	-
Marcador de levante	-	-	-
Caja control	-	-	●
Estanque de combustible 25L.	●	●	●
Kit de herramienta	●	●	●
Bujías	●	●	●
Bomba de agua de acero inoxidable	●	●	●
Protección encendido, caja cambio	●	●	●
Alarma de sobrecalentamiento	-	-	-
Conducción aguas poco profundas	●	●	●
Escape a través de la propela	●	●	●
Sist. de enfriamiento con termostato	●	●	●
Manual del usuario	●	●	●

## DIMENSIONES



Peso (Kg/lbs)

Modelo		EP	EP
Eje Corto:	51 (112)	55 (121)	54 (119)
Eje Largo:	52.5 (116)	56.5 (125)	55.5 (122)
Eje Ultra Largo:	54 (119)		

Dimensiones (mm/in)

Modelo	A	B	C
Eje Corto:	1116 (43.9)	435 (17.1)	758 (29.8)
Eje Largo:	1243 (48.9)	562 (22.1)	858(33.8)
Eje Ultra Largo:	1370 (53.9)	689 (27.1)	958 (37.7)