

Ficha técnica M50



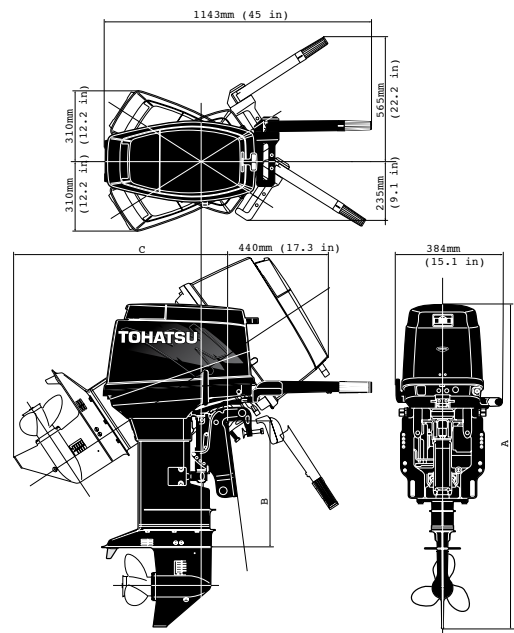
ESPECIFICACIONES

Tipo		2 Tiempos
HP entregado	HP (kw)	50 (36.8)
Máxima RPM		5150 - 5850
Consumo de combustible	L/Hr (gal/Hr)	21 (5.55)
Nº de cilindros		3
Pintón y Carrera	mm(in)	68x 64 (2.68x2.52)
Desplazamiento		697 (42.53)
Sistema de Lubricación		Premixel Fuel o Auto Mixing
Tipo de combustible		Gasolina 87 octanos o superior
Sistemas de Partida		Eléctrico o manual
Bujía		NGK B8HS-10 o BR8HS-10
Sincronizador de Encendido	grado	ATDC3° -BTDC24°
Alternador		12V 130W 11A
Tipo de Lubricante		TCW-3
Volumen del aceite del motor	L(gal)	Modelo Certain (0.53)
Tanque de Combustible	L(gal)	25 (6.6)
Tipo de control		Control remoto o palanca manual
Caja de Velocidad		Adelante - Neutro - Reversa
Relación de transmisión		1.85:1
Rango de propelas		7"- 15"
Altura de transmisión		15", 20", 22.5", 25"
Peso		72 kg

EQUIPAMIENTOS ESTANDAR & OPCIONAL

Tipo	S/L/	EFL	EFOL	EPOS/	EFTOL	EPTOS/
	LL/UL			L		L
Partida eléctrica	-	●	●	●	●	●
Partida Manual	●	●	●	-	●	-
Seguro de encendido	●	●	●	●	●	●
Sistema de encendido	●	●	●	●	●	●
Alternador	●	●	●	●	●	●
Rectificador	○	●	●	●	●	●
Levante con control remoto	-	-	-	-	●	●
Gas asistido	-	-	-	-	-	-
Auto-mezcla de aceite	-	-	●	●	●	●
Auto mezcla combustible/lubricante	●	●	-	-	-	-
Helice	●	●	●	●	●	●
Tacómetro analógico	○	○	○	●	○	●
Tacómetro digital	-	-	-	-	-	-
Marcador de levante	-	-	-	-	-	●
Caja control	-	-	-	●	-	●
Estanque de combustible 25L.	●	●	●	●	●	●
Kit de herramienta	●	●	●	●	●	●
Bujías	●	●	●	●	●	●
Bomba de agua de acero inoxidable	●	●	●	●	●	●
Protección encendido, caja cambio	●	●	●	●	●	●
Alarma de sobrecalentamiento	○	○	○	○	○	○
Conducción aguas poco profundas	○	○	○	○	○	○
Escape a través de la propela	●	●	●	●	●	●
Sist. de enfriamiento con termostato	●	●	●	●	●	●
Manual del usuario	●	●	●	●	●	●

DIMENSIONES



Peso (Kg/lbs)

Modelo	MF	EF	EFO
Eje Corto:	72 (159)	-	-
Eje Largo:	73.5 (162)	78.5 (173)	80 (176)
Eje Largo L:	74 (163)	-	-
Eje Ultra Largo:	75 (165)	-	-

Modelo	EFTO	EPO	EPTO
Eje Corto:	-	74.5 (164)	85.5 (188)
Eje Largo:	91 (201)	76 (168)	87 (192)
Eje Largo L:	-	-	-
Eje Ultra Largo:	-	-	-

Dimensiones (mm/in)

MF EF EFO	A	B	C
EFTO Modelo			
Eje Corto:	1225 (48.2)	403 (15.9)	789 (31.1)
Eje Largo:	1352 (53.2)	530 (20.9)	901 (35.5)
Eje Largo L:	1427 (56.1)	605 (23.9)	1013 (40.8)
Eje Ultra Largo:	1479 (58.2)	657 (25.9)	1013 (40.0)

EPO EPTO

Modelo	A	B	C
Eje Corto:	1212 (47.7)	403 (15.9)	789 (31.1)
Eje Largo:	1339 (52.7)	530 (20.9)	901 (35.5)